



型号: JLV-400M-12 尺寸: 195\*110\*51mm  
JLV-400M-24



## 产品概述

Powermax™  
Technology Inside

# 400W

## 防雨LED电源

型号 JLV-400M-12 / JLV-400M-24

输入 200~250V AC

输出 12V DC 33.33A / 24V DC 16.67A 400W

## 产品特点

- 适应严酷的工作环境
- 采用隔离式设计, 安全可靠
- 防瞬间浪涌冲击
- 过载、短路保护功能
- 符合CE-LVD认证
- 室外半灌胶防雨电源
- 适用于室内外LED照明和电子屏幕等

## 主要电气参数 ELECTRICAL DATA

## AC Input 输入

输入电压范围	200~250V
输入频率	50-60Hz
转化效率 (典型)	84%
输入电流	230V: 2.53A <sub>max.</sub>
浪涌电流	60A
漏电流	5mA/230VAC

## DC Output 输出

输出电压	12V	24V
输出电流	33.33A	16.67A
输出功率	400W	400W
纹波与噪音 (最大)	<200mVp-p	<200mVp-p
启动时间	1500ms/230VAC	1500ms/230VAC
线性调整率	±1%	±1%
负载调整率	±1%	±1%

## 工作环境

工作温度	-20°C~50°C
工作湿度	15~85%RH
储存温度	-40°C~85°C
储存湿度	15~95%RH

## 保护

过载保护	有过载保护, 当负载电压超过额定负载5~25%时, 电源自动切断输出。保护模式为关断式。
短路保护	有短路保护, 保护方式为关断模式, 当短路故障解除时, 自动恢复工作

## 安规

安规标准	符合CE-LVD认证
耐压	I/P-O/P: 2000VAC/1min/<5mA
绝缘	I/P-O/P: >100M Ohms / 500VDC /25°C / 70%RH

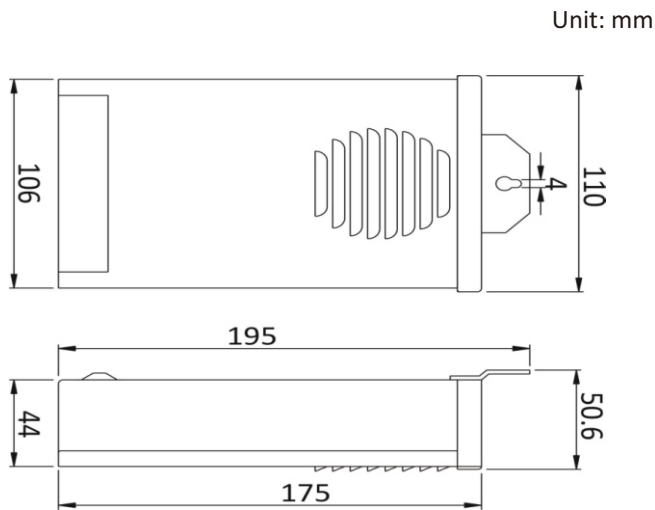
## 包装信息

产品尺寸	195*110*51mm
产品净重	610g±5g
装箱数量	20PCS
纸箱尺寸	42.5*30.5*25.5cm
每箱毛重	13.7KG

### 温馨提示:

- 负载短路、超载都会引起电源保护, 造成电源不能正常工作。
- 电源与负载之间的连接线应遵循尽可能短的原则, 过长或过细的连接线会产生线路上的压降, 过细的连接线还容易引起安全上的隐患。
- 保持良好的通风散热对电源的寿命至关重要。

## 产品轮廓图



### 产品概述

Powermax™  
Technology Inside

# 400W

防雨LED电源

型号 JLV-400M-12 / JLV-400M-24

输入 200~250V AC

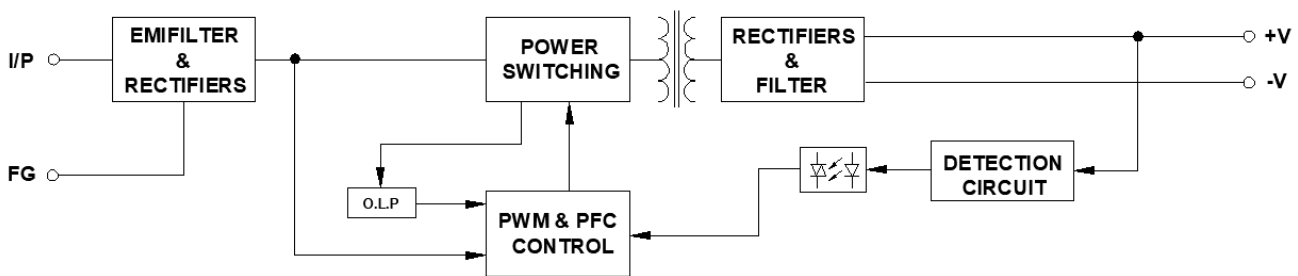
输出 12V DC 33.33A / 24V DC 16.67A 400W

端子式输入输出

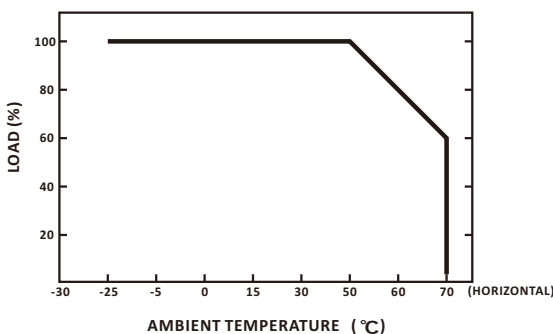
9500-9P阻燃端子, 带端子盖

外壳: 铝合金

## 方框图



## 负载调整率



## 静态调整率

