



型号: JLV-12120KS 尺寸: 160\*60\*31mm



## 产品概述

Powermax™  
Technology Inside

# 120W

## LED室内电源

型号 JLV-12120KS  
输入 200~250VAC / 280~350VDC  
输出 12V DC 10A 120W

## 产品特点

- 通过CE认证,符合LVD安规要求
- 高效转化率
- 输入范围广
- 稳定的恒压电流输出
- 体积小,厚度薄,易于安装
- 100%满载老化检测
- 自带短路保护、过载保护

## 主要电气参数 ELECTRICAL DATA

### AC Input 输入

输入电压范围	200~250V
输入频率	47-63Hz
转化效率(典型)	83%
输入电流	230V: 0.95A <sub>max.</sub>
浪涌电流	40A
漏电流	3mA/230VAC

### DC Output 输出

输出电压	12V
输出电流	10A
输出功率	120W
纹波与噪音(最大)	<550mVp-p
启动时间	1500ms/120VAC
线性调整率	±1%
负载调整率	±1%

## 工作环境

工作温度	-30°C~60°C
工作湿度	20~90%RH
储存温度	-40°C~80°C
储存湿度	10~95%RH

## 保护

过载保护	有过载保护,当负载电压超过额定负载5~25%时,电源自动切断输出。保护模式为关断式。
短路保护	有短路保护,保护方式为打嗝模式,当短路故障解除时,自动恢复工作

## 安规

安规标准	EN 61347-2-13
耐压	I/P-O/P: 3000VAC/1min/<5mA
绝缘	I/P-O/P: >100M Ohms / 500VDC /25°C / 70%RH

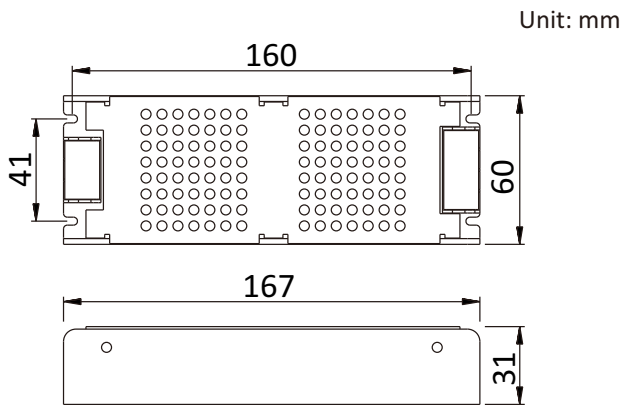
## 包装信息

产品尺寸	167*60*31mm
产品净重	285g±5g
装箱数量	50PCS
纸箱尺寸	37*34.5*21cm
每箱毛重	15.9KG

### 温馨提示:

- 负载短路、超载都会引起电源保护,造成电源不能正常工作。
- 电源与负载之间的连接线应遵循尽可能短的原则,过长或过细的连接线会产生线路上的压降,过细的连接线还容易引起安全上的隐患。
- 保持良好的通风散热对电源的寿命至关重要。

## 产品轮廓图



### 产品概述

Powermax™  
Technology Inside

# 120W

LED室内电源

型号 JLV-12120KS

输入 200~250VAC / 280~350VDC

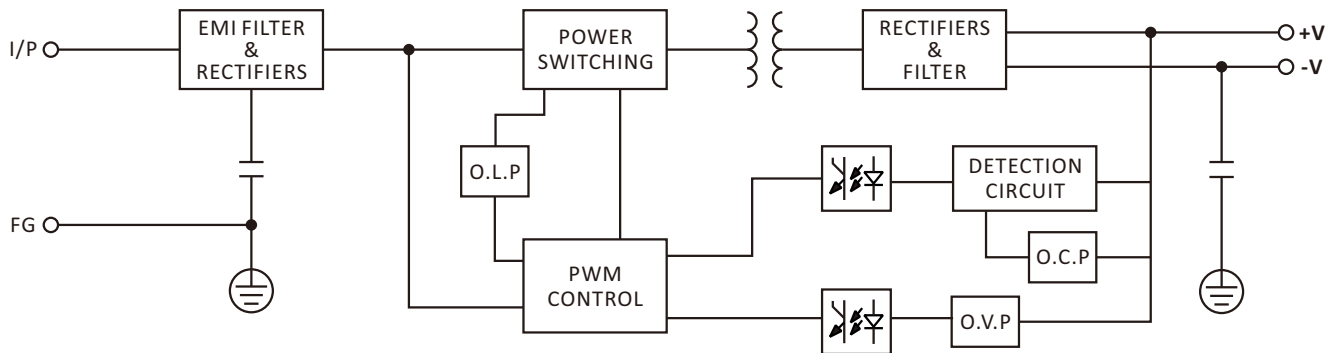
输出 12V DC 10A 120W

端子式输入输出

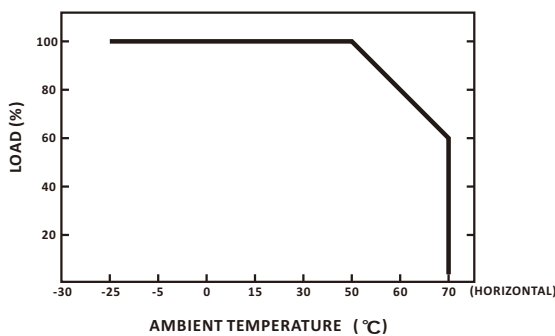
9500-7P阻燃端子, 带端子盖

外壳: 铝合金

## 方框图



## 负载调整率



## 静态调整率

