



型号: JLV-12030KA-U 尺寸: 207\*36.6\*25mm



## 产品概述

Powermax™  
Technology Inside

# 30W

## 防水LED电源

型号 JLV-12030KA-U

输入 100~240V AC

输出 12V DC 2.5A 30W

## 产品特点

- 通过UL认证
- 高效转化率
- 稳定的恒压电流输出
- 防水等级IP67,适于全天候条件使用
- 100%满载老化检测
- 自带短路保护、过载保护

## 主要电气参数 ELECTRICAL DATA

## AC Input 输入

|           |                 |
|-----------|-----------------|
| 输入电压范围    | 100~240V        |
| 输入频率      | 47~63Hz         |
| 转化效率 (典型) | 80%             |
| 输入电流      | 230V: 0.3A max. |
| 浪涌电流      | 40A             |
| 漏电流       | 3mA/120VAC      |

## DC Output 输出

|            |               |
|------------|---------------|
| 输出电压       | 12V           |
| 输出电流       | 2.5A          |
| 输出功率       | 30W           |
| 纹波与噪音 (最大) | <100mVp-p     |
| 启动时间       | 1500ms/120VAC |
| 线性调整率      | ±1%           |
| 负载调整率      | ±1%           |

## 工作环境

|      |            |
|------|------------|
| 工作温度 | -20°C~50°C |
| 工作湿度 | 20~95%RH   |
| 储存温度 | -40°C~80°C |
| 储存湿度 | 10~95%RH   |

## 保护

|      |  |
|------|--|
| 过载保护 | 有过载保护, 当负载电压超过额定负载10%~20%时, 电源自动切断输出。保护模式为关断式。 |
| 短路保护 | 有短路保护, 保护方式为打嗝模式, 当短路故障解除时, 自动恢复工作             |

## 安规

|      |  |
|------|--|
| 安规标准 | UL 8750 UL 1310 CLASS 2                    |
| 耐压   | I/P-O/P: 3000VAC/1min/<5mA                 |
| 绝缘   | I/P-O/P: >100M Ohms / 500VDC /25°C / 70%RH |

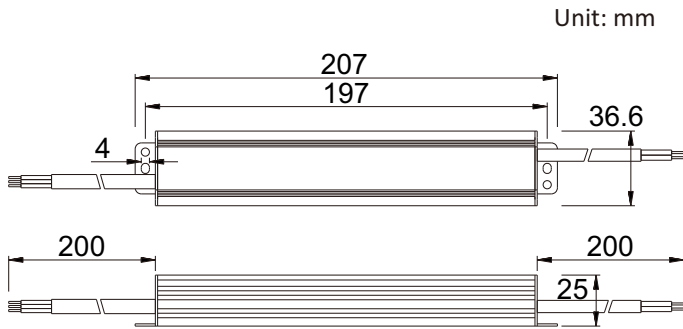
## 包装信息

|      |               |
|------|---------------|
| 产品尺寸 | 207*36.6*25mm |
| 产品净重 | 320g±5g       |
| 装箱数量 | 50PCS         |
| 纸箱尺寸 | 40*24*23cm    |
| 每箱毛重 | 17KG          |

### 温馨提示:

- 负载短路、超载都会引起电源保护, 造成电源不能正常工作。
- 电源与负载之间的连接线应遵循尽可能短的原则, 过长或过细的连接线会产生线路上的压降, 过细的连接线还容易引起安全上的隐患。
- 保持良好的通风散热对电源的寿命至关重要。

## I 产品轮廓图



### 产品概述

Powermax™  
Technology Inside

## 30W

### 防水LED电源

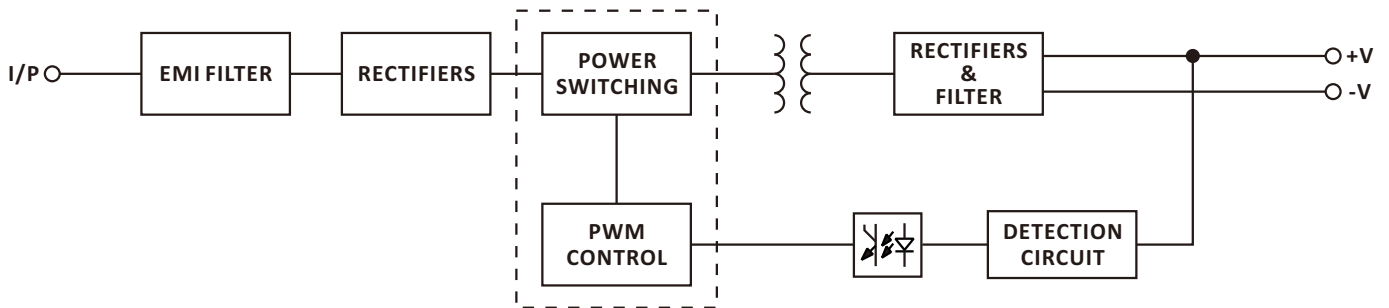
型号 JLV-12030KA-U  
 输入 100~240V AC  
 输出 12V DC 2.5A 30W

输入: 18AWG\*3C, 白色 L, 黑色 N  
 200mm 长度

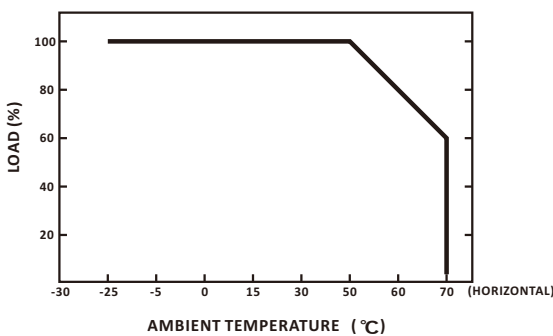
输出: 18AWG\*2C, 白+, 黑-  
 200mm 长度

外壳: 铝合金

## I 方框图



## I 负载调整率



## I 静态调整率

