



型号: JLV-12400KB-S 尺寸: 216*118*51mm
JLV-24400KB-S



产品概述

Powermax™
Technology Inside

400W

防雨LED电源

型号 JLV-12400KB-S / JLV-24400KB-S

输入 200~250V AC或280~350VDC

输出 12V DC 33.33A / 24V DC 16.67A 400W

产品特点

- 通过CE认证, 符合LVD安规要求
- 高效转化率
- 输入范围广
- 稳定的恒压电流输出
- 100%足额功率
- 100%满载老化检测
- 短路、过载、过压保护功能

主要电气参数 ELECTRICAL DATA

AC Input 输入

输入电压范围	200~250V
输入频率	47/63Hz
转化效率 (典型)	82%
输入电流	230V: 3.4A max.
浪涌电流	40A
漏电流	3mA/230VAC

DC Output 输出

输出电压	12V	24V
输出电流	33.33A	16.67A
输出功率	400W	400W
纹波与噪音 (最大)	<200mVp-p	<200mVp-p
启动时间	1500ms/230VAC	1500ms/230VAC
线性调整率	±1%	±1%
负载调整率	±1%	±1%

工作环境

工作温度	-20°C~45°C
工作湿度	20~95%RH
储存温度	-40°C~80°C
储存湿度	10~95%RH

保护

过载保护	有过载保护, 当负载电压超过额定负载5~25%时, 电源自动切断输出。保护模式为关断式。
短路保护	有短路保护, 保护方式为打嗝模式, 当短路故障解除时, 自动恢复工作

安规

安规标准	EN 61347-2-13
耐压	I/P-O/P: 3000VAC/1min/<5mA
绝缘	I/P-O/P: >100M Ohms / 500VDC /25°C / 70%RH

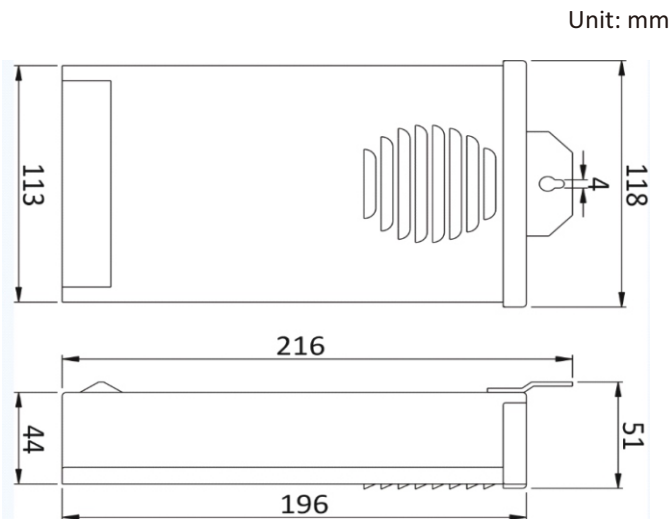
包装信息

产品尺寸	216*118*51mm
产品净重	850g±5g
装箱数量	20PCS
纸箱尺寸	48*31*26.5cm
每箱毛重	18.2KG

温馨提示:

- 负载短路、超载都会引起电源保护, 造成电源不能正常工作。
- 电源与负载之间的连接线应遵循尽可能短的原则, 过长或过细的连接线会产生线路上的压降, 过细的连接线还容易引起安全上的隐患。
- 保持良好的通风散热对电源的寿命至关重要。

产品轮廓图



产品概述

Powermax™
Technology Inside

400W

防雨LED电源

型号 JLV-12400KB-S / JLV-24400KB-S

输入 200~250V AC或280~350VDC

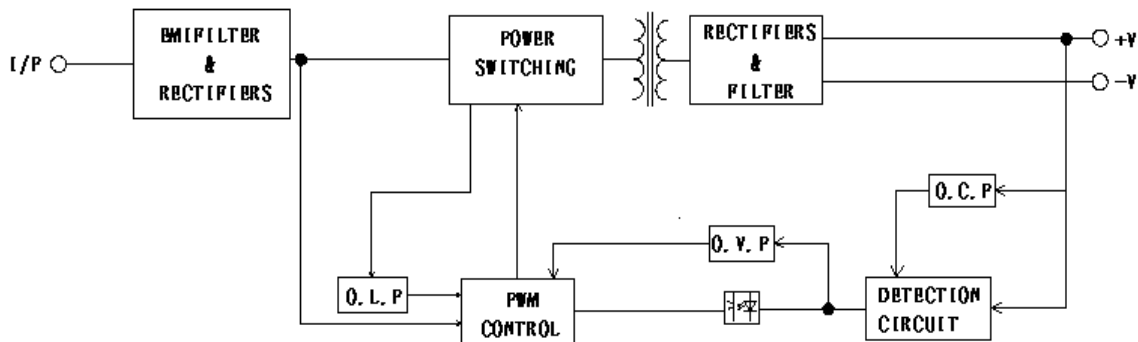
输出 12V DC 33.33A / 24V DC 16.67A 400W

端子式输入输出

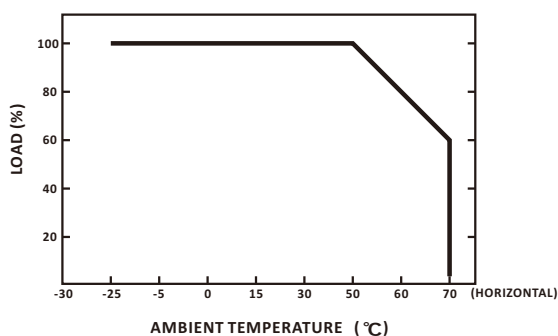
9500-9P阻燃端子, 带端子盖

外壳: 铝合金

方框图



负载调整率



静态调整率

