



型号: JLV-12360KH 尺寸: 215*114*49mm



产品概述

Powermax™
Technology Inside

360W

LED室内电源

型号 JLV-12360KH

输入 100-305VAC

输出 12VDC 30 360W

产品特点

- 通过CE认证,符合LVD安规要求
- 高效转化率
- 输入范围广
- 稳定的恒压电流输出
- 100%满载老化检测
- 自带短路保护、过载保护

主要电气参数 ELECTRICAL DATA

AC Input 输入

输入电压范围	100-305VAC
输入频率	47~63Hz
转化效率 (典型)	83%
输入电流	230V: 3.2A max.
浪涌电流	40A
漏电流	3mA/230VAC

DC Output 输出

输出电压	12V
输出电流	30A
输出功率	360W
纹波与噪音 (最大)	<120mVp-p
启动时间	1500ms/230VAC
线性调整率	±1%
负载调整率	±1%

工作环境

工作温度	-30°C~50°C
工作湿度	20~95%RH
储存温度	-40°C~80°C
储存湿度	10~95%RH

保护

过载保护	有过载保护,当负载电压超过额定负载10%~20%时,电源自动切断输出。保护模式为关断式。
短路保护	有短路保护,保护方式为打嗝模式,当短路故障解除时,自动恢复工作

安规

安规标准	EN 61347-2-13
耐压	I/P-O/P: 3750VAC/1min/<5mA
绝缘	I/P-O/P: >100M Ohms / 500VDC /25°C / 70%RH

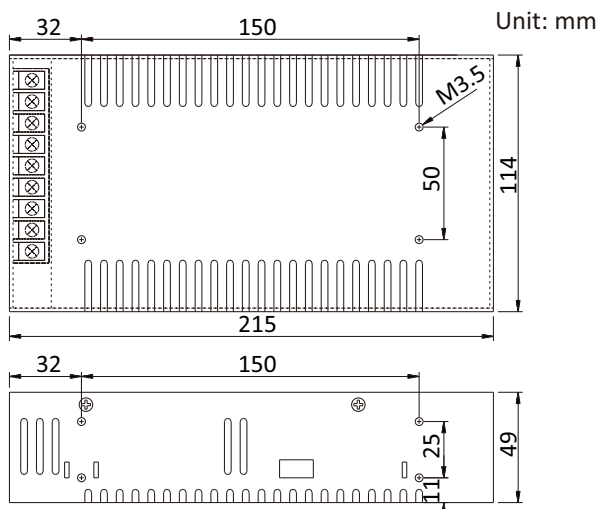
包装信息

产品尺寸	215*114*49mm
产品净重	690G
装箱数量	20PCS
纸箱尺寸	48*31*26.5cm
每箱毛重	15.4KG

温馨提示:

- 负载短路、超载都会引起电源保护,造成电源不能正常工作。
- 电源与负载之间的连接线应遵循尽可能短的原则,过长或过细的连接线会产生线路上的压降,过细的连接线还容易引起安全上的隐患。
- 保持良好的通风散热对电源的寿命至关重要。

产品轮廓图



产品概述

Powermax™
Technology Inside

360W

LED室内电源

型号 JLV-12360KH

输入 100-305VAC

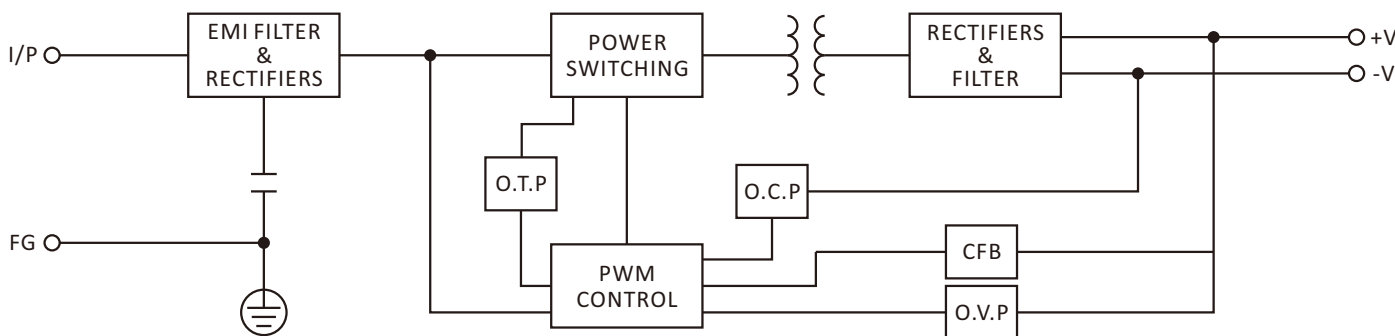
输出 12VDC 30A 360W

端子式输入输出

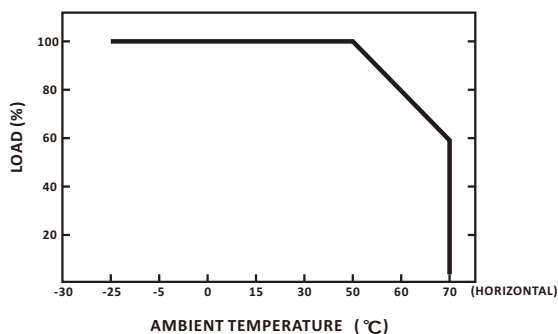
9500-7P阻燃端子，带端子盖

外壳：铝合金

方框图



负载调整率



静态调整率

