



型号: JLV-12200KB-S 尺寸: 185*95*49mm



产品概述

Powermax™
Technology Inside

200W

防雨LED电源

型号 JLV-12200KB-S

输入 185~250V AC

输出 12V DC 16.7A 200W

产品特点

- 采用交/直流输入
- 适应严酷的工作环境
- 采用隔离式设计, 安全可靠
- 防瞬间浪涌冲击过载、短路、过温保护功能
- 过载、短路、过温保护功能
- 通过CE认证, 符合LVD安规要求
- 100%满载老化检测
- 半灌胶, 防雨, 防尘

主要电气参数 ELECTRICAL DATA

AC Input 输入

输入电压范围	185~250V
输入频率	47~63Hz
转化效率 (典型)	85%
输入电流	230V: 1.6A max.
浪涌电流	40A
漏电流	3mA/230VAC

DC Output 输出

输出电压	12V
输出电流	16.7A
输出功率	200W
纹波与噪音 (最大)	<200mVp-p
启动时间	1500ms/230VAC
线性调整率	±1%
负载调整率	±1%

工作环境

工作温度	-20°C~45°C
工作湿度	20~95%RH
储存温度	-40°C~80°C
储存湿度	15~95%RH

保护

过载保护	有过载保护, 当负载电压超过额定负载5~25%时, 电源自动切断输出。保护模式为关断式。
短路保护	有短路保护, 保护方式为打嗝模式, 当短路故障解除时, 自动恢复工作

安规

安规标准	EN 61347-2-13
耐压	I/P-O/P: 3000VAC/1min/<5mA
绝缘	I/P-O/P: >100M Ohms / 500VDC /25°C / 70%RH

包装信息

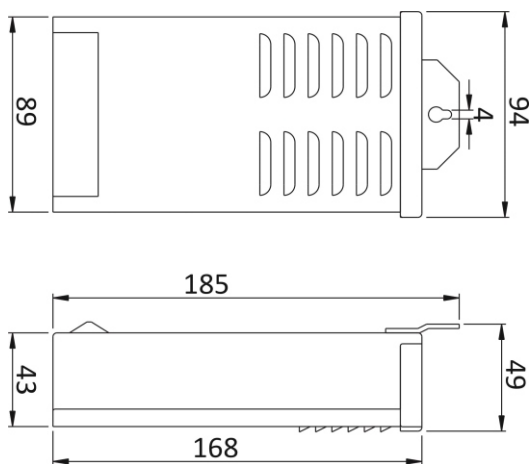
产品尺寸	185*95*49mm
产品净重	580g±5g
装箱数量	20PCS
纸箱尺寸	45*30*27.5cm
每箱毛重	13KG

温馨提示:

- 负载短路、超载都会引起电源保护, 造成电源不能正常工作。
- 电源与负载之间的连接线应遵循尽可能短的原则, 过长或过细的连接线会产生线路上的压降, 过细的连接线还容易引起安全上的隐患。
- 保持良好的通风散热对电源的寿命至关重要。

产品轮廓图

Unit: mm



产品概述

Powermax™
Technology Inside

200W

LED防雨电源

型号 JLV-12200KB-S

输入 185~250V AC

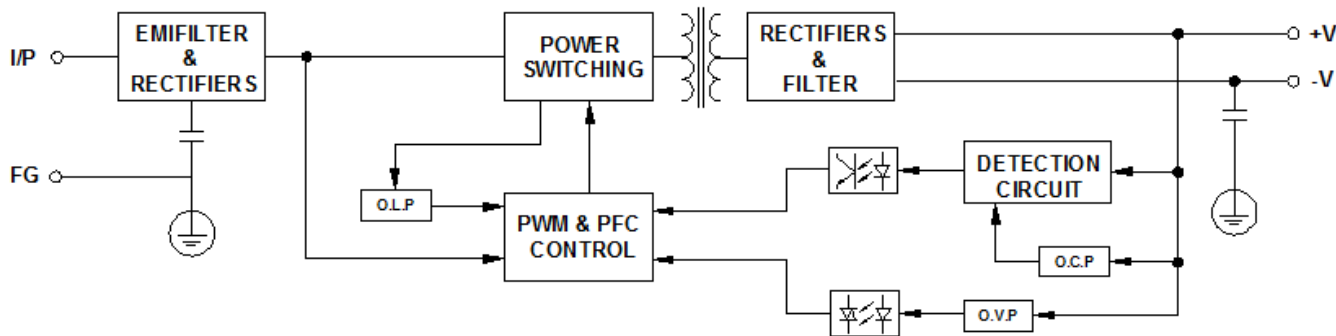
输出 12V DC 16.7A 200W

端子式输入输出

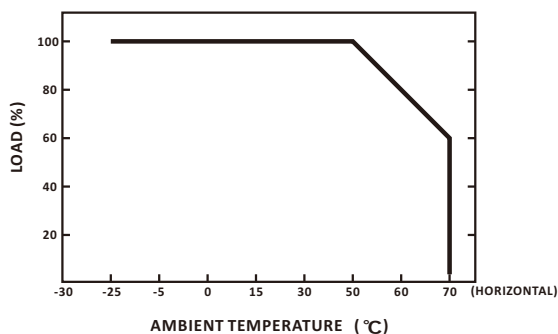
9500-9P阻燃端子, 带端子盖

外壳: 铝合金

方框图



负载调整率



静态调整率

