



型号: JLV-F12150KA 尺寸: 244*71*45mm
JLV-F24150KA



产品概述

Powermax™
Technology Inside

150W

防水LED电源

型号 JLV-F12150KA / JLV-F24150KA

输入 100~240V AC

输出 12V DC 12.5A / 24V DC 6.25A 150W

产品特点

- 高效转化率
- 输入范围广
- 稳定的恒压电流输出
- 防水等级IP67,适于全天候条件使用
- 100%满载老化检测
- 自带短路保护、过载保护

主要电气参数 ELECTRICAL DATA

AC Input 输入

| | |
|-----------|-----------------------------|
| 输入电压范围 | 100~240V |
| 输入频率 | 47~63Hz |
| 转化效率 (典型) | 86% |
| 输入电流 | 230V: 0.75A _{max.} |
| 浪涌电流 | 40A |
| 漏电流 | 3mA/120VAC |

DC Output 输出

| | | |
|------------|---------------|---------------|
| 输出电压 | 12V | 24V |
| 输出电流 | 12.5A | 6.25A |
| 输出功率 | 150W | 150W |
| 纹波与噪音 (最大) | <100mVp-p | <100mVp-p |
| 启动时间 | 1000ms/120VAC | 1000ms/120VAC |
| 线性调整率 | ±1% | ±1% |
| 负载调整率 | ±1% | ±1% |

工作环境

| | |
|------|------------|
| 工作温度 | -20°C~50°C |
| 工作湿度 | 20~95%RH |
| 储存温度 | -40°C~80°C |
| 储存湿度 | 10~95%RH |

Standards

| | |
|----------------------|-----------------------|
| EN 55015: 2013 | EN 55015: 2013 |
| EN 61347-1/A2: 2013 | EN 61547: 2009 |
| EN 61347-2-13: 2006 | EN 61000-3-2/A2: 2009 |
| EN 62493: 2010 (EMF) | EN 61000-3-3: 2013 |

包装信息

| | |
|------|--------------|
| 产品尺寸 | 244*71*45mm |
| 产品净重 | 1250g ± 10g |
| 装箱数量 | 10PCS |
| 纸箱尺寸 | 46.5*29*12cm |
| 每箱毛重 | 13KG |

保护

过载保护 有过载保护, 当负载电压超过额定负载10%~20%时, 电源自动切断输出。保护模式为关断式。

短路保护 有短路保护, 保护方式为打嗝模式, 当短路故障解除时, 自动恢复工作

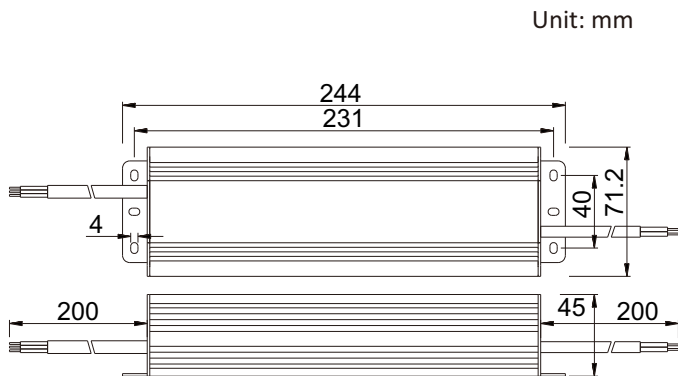
安规

安规标准 EN 61347-1 EN 61347-2-13 EN 62493
耐压 I/P-O/P: 3000VAC/1min/<5mA
绝缘 I/P-O/P: >100M Ohms / 500VDC /25°C / 70%RH

温馨提示:

- 负载短路、超载都会引起电源保护, 造成电源不能正常工作。
- 电源与负载之间的连接线应遵循尽可能短的原则, 过长或过细的连接线会产生线路上的压降, 过细的连接线还容易引起安全上的隐患。
- 保持良好的通风散热对电源的寿命至关重要。

产品轮廓图



产品概述

Powermax™
Technology Inside

150W

防水LED电源

型号 JLV-F12150KA / JLV-F24150KA

输入 100~240V AC

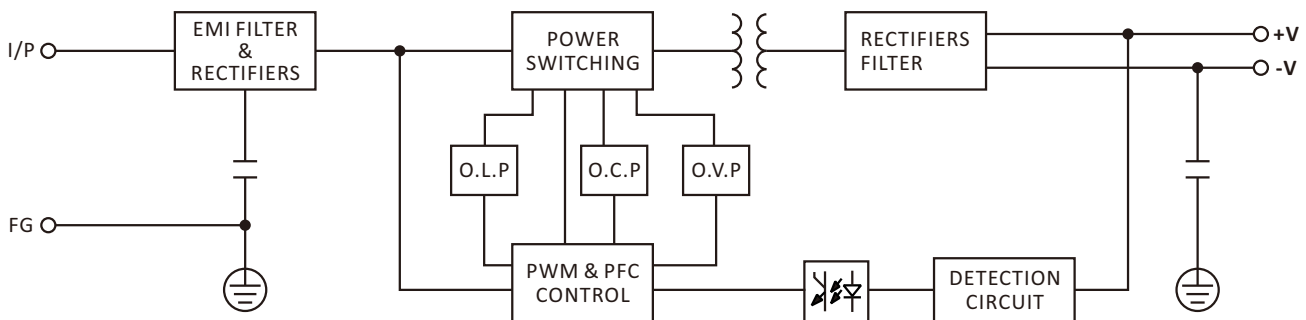
输出 12V DC 12.5A / 24V DC 6.25A 150W

输入: 3x1.0mm²电线, 黄配绿色地线, 棕色 L, 蓝色 N, 300mm 长度

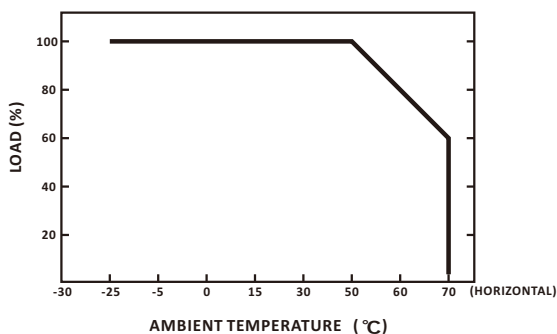
输出: 2x1.5mm²电线, 红 +, 黑- 300mm 长度

外壳: 铝合金

方框图



负载调整率



静态调整率

