



型号: JLV-12150KA-US 尺寸: 244\*71\*45mm



## 产品概述

Powermax™  
Technology Inside

# 150W

## 防水LED电源

型号 JLV-12150KA-US

输入 100~130V AC

输出 12V DC 12.5A 150W

## 产品特点

- 通过UL认证
- 高效转化率
- 稳定的恒压电流输出
- 防水等级IP67, 适于全天候条件使用
- 100%满载老化检测
- 自带短路保护、过载保护

## 主要电气参数 ELECTRICAL DATA

### AC Input 输入

输入电压范围	100~130V
输入频率	47~63Hz
转化效率 (典型)	82%
输入电流	120V: 2.12A max.
浪涌电流	40A
漏电流	3mA/120VAC

### DC Output 输出

输出电压	12V
输出电流	12.5A
输出功率	150W
纹波与噪音 (最大)	<500mVp-p
启动时间	1500ms/120VAC
线性调整率	±1%
负载调整率	±1%

## 工作环境

工作温度	-30°C~50°C
工作湿度	20~95%RH
储存温度	-40°C~80°C
储存湿度	10~95%RH

## 保护

过载保护	有过载保护, 当负载电压超过额定负载10%~20%时, 电源自动切断输出。保护模式为关断式。
短路保护	有短路保护, 保护方式为打嗝模式, 当短路故障解除时, 自动恢复工作

## 安规

安规标准  
耐压  
绝缘

UL 8750 UL 1310 CLASS 2
I/P-O/P: 3000VAC/1min/<5mA
I/P-O/P: >100M Ohms / 500VDC /25°C / 70%RH

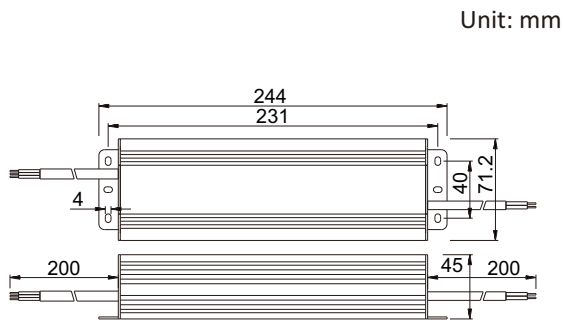
## 包装信息

产品尺寸	244*71*45mm
产品净重	1268g±10g
装箱数量	10PCS
纸箱尺寸	46.5*27.5*12cm
每箱毛重	13.6KG

### 温馨提示:

- 负载短路、超载都会引起电源保护, 造成电源不能正常工作。
- 电源与负载之间的连接线应遵循尽可能短的原则, 过长或过细的连接线会产生线路上的压降, 过细的连接线还容易引起安全上的隐患。
- 保持良好的通风散热对电源的寿命至关重要。

## 产品轮廓图



### 产品概述

Powermax™  
Technology Inside

# 150W

防水LED电源

型号 JLV-12150KA-US

输入 100~130V AC

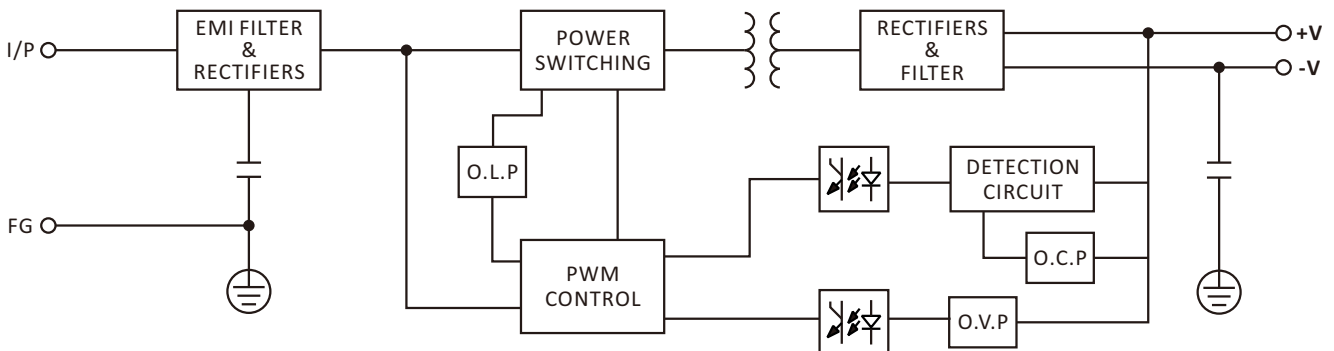
输出 12V DC 12.5A 150W

输入: 18AWG\*3C, 白色 L, 黑色 N  
200mm 长度

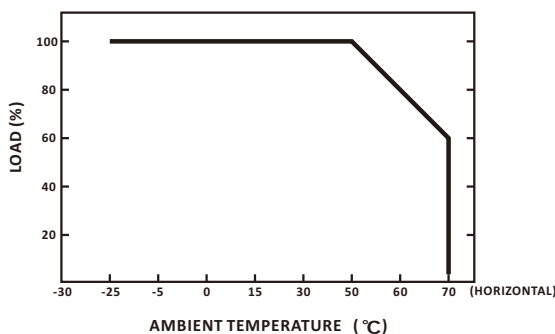
输出: 18AWG\*2C, 红 +, 黑-  
200mm 长度

外壳: 铝合金

## 方框图



## 负载调整率



## 静态调整率

