



型号: JLV-12060PA-U3 尺寸: 170*50*16.3mm

产品概述

Powermax™
Technology Inside

60W

防水LED电源

型号 JLV-12060PA-U3

输入 100~130VAC 或 140~180VDC

输出 12V DC 5A 60W

产品特点

- 采用交/直流输入
- 适应严酷的工作环境
- 采用隔离式设计, 安全可靠
- 防瞬间浪涌冲击
- 过载、短路、过温保护功能
- 通过UL1310, UL8750
- 100%满载老化测试
- 适用于室内外LED照明和电子字幕屏等应用
- 防水等级 IP65

主要电气参数 ELECTRICAL DATA

AC Input 输入

输入电压范围	100~130V
输入频率	47/63Hz
转化效率 (典型)	110VAC ≥ 87%
输入电流	110V: 1.05A max.
浪涌电流	40A
漏电流	3mA/110VAC

DC Output 输出

输出电压	12V ± 0.5
输出电流	5A
输出功率	60W
纹波与噪音 (最大)	<200mVp-p
启动时间	1500ms/110VAC
线性调整率	±1%
负载调整率	±1%

工作环境

工作温度	-20°C~50°C
工作湿度	20~95%RH
储存温度	-40°C~80°C
储存湿度	10~95%RH

保护

过载保护 有过载保护, 当负载电压超过额定负载10%~20%时, 电源自动切断输出。

短路保护 有短路保护, 保护方式为打嗝模式, 当短路故障解除时, 自动恢复工作

安规

安规标准	UL1310 CLASS 2, UL8750 CLASS 2
耐压	I/P-O/P: 3000VAC/1min/<5mA
绝缘	I/P-O/P: >100M Ohms / 500VDC /25°C / 70%RH

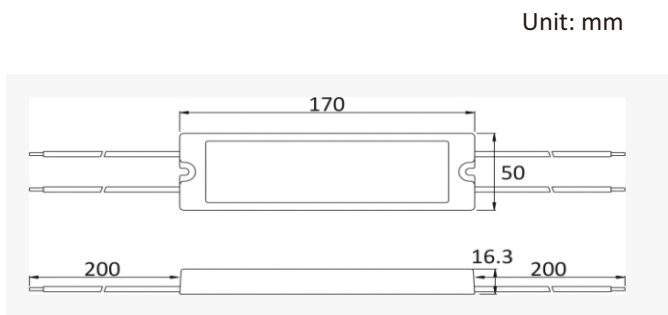
包装信息

产品尺寸	170*50*16.3mm
产品净重	175g ± 5g
装箱数量	50PCS
纸箱尺寸	43.5*31.5*19cm
每箱毛重	10.5KG

温馨提示:

- 负载短路、超载都会引起电源保护, 造成电源不能正常工作。
- 电源与负载之间的连接线应遵循尽可能短的原则, 过长或过细的连接线会产生线路上的压降, 过细的连接线还容易引起安全上的隐患。
- 保持良好的通风散热对电源的寿命至关重要。

产品轮廓图



产品概述

Powermax™
Technology Inside

60W

防水LED电源

型号 JLV-12060PA-U3

输入 100~130VAC 或 140~180VDC

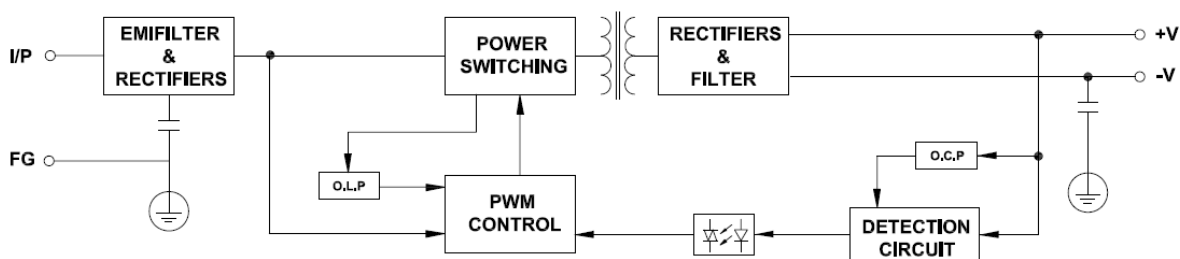
输出 12V DC 5A 60W

输入: 2x1.00mm² 电线, 黑色 L, 白色 N
200mm 长度

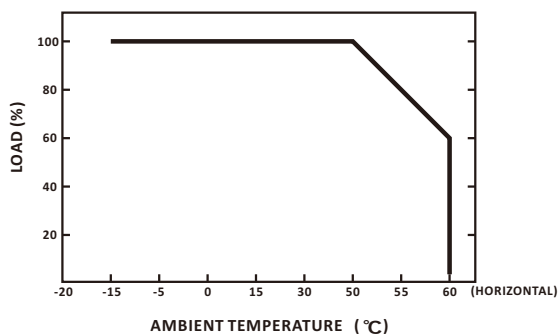
输出: 2x1.00mm² 电线, 红 +, 黑 -
200mm 长度

外壳: 塑壳

方框图



负载调整率



静态调整率

