



型号: JLV-F12030KA 尺寸: 232\*37\*25mm  
JLV-F24030KA



## 产品概述

Powermax™  
Technology Inside

# 30W

## 防水LED电源

型号 JLV-F12030KA / JLV-F24030KA

输入 100~240V AC

输出 12VDC 2.5A / 24VDC 1.25A 30W

## 产品特点

- 高效转化率
- 输入范围广
- 稳定的恒压电流输出
- 防水等级IP67,适于全天候条件使用
- 100%满载老化检测
- 自带短路保护、过载保护

## 主要电气参数 ELECTRICAL DATA

## AC Input 输入

输入电压范围	100~240V
输入频率	50/60Hz
转化效率 (典型)	81%
输入电流	230V: 0.17A max.
浪涌电流	40A
漏电流	3mA/230VAC

## DC Output 输出

输出电压	12V	24V
输出电流	2.5A	1.25A
输出功率	30W	30W
纹波与噪音 (最大)	<100mVp-p	<100mVp-p
启动时间	1500ms/230VAC	1500ms/230VAC
线性调整率	±1%	±1%
负载调整率	±1%	±1%

## 工作环境

工作温度	-25°C~50°C
工作湿度	20~95%RH
储存温度	-40°C~80°C
储存湿度	10~95%RH

## Standards

EN 55015: 2013	EN 55015: 2013
EN 61347-1/A2: 2013	EN 61547: 2009
EN 61347-2-13: 2006	EN 61000-3-2/A2: 2009
EN 62493: 2010 (EMF)	EN 61000-3-3: 2013

## 包装信息

产品尺寸	232*37*25mm
产品净重	375g±5g
装箱数量	50PCS
纸箱尺寸	37*29*32cm
每箱毛重	20.7KG

## 保护

**过载保护** 有过载保护, 当负载电压超过额定负载10%~20%时, 电源自动切断输出。保护模式为关断式。

**短路保护** 有短路保护, 保护方式为打嗝模式, 当短路故障解除时, 自动恢复工作

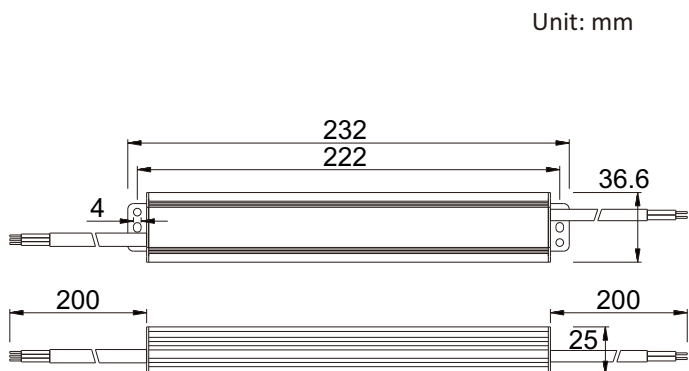
## 安规

**安规标准** EN 61347-1 EN 61347-2-13 EN 62493  
**耐压** I/P-O/P: 3750VAC/1min/<5mA  
**绝缘** I/P-O/P: >100M Ohms / 500VDC /25°C / 70%RH

## 温馨提示:

- 负载短路、超载都会引起电源保护, 造成电源不能正常工作。
- 电源与负载之间的连接线应遵循尽可能短的原则, 过长或过细的连接线会产生线路上的压降, 过细的连接线还容易引起安全上的隐患。
- 保持良好的通风散热对电源的寿命至关重要。

## 产品轮廓图



### 产品概述

Powermax™  
Technology Inside

## 30W

### 防水LED电源

型号 JLV-F12030KA / JLV-F24030KA

输入 100~240V AC

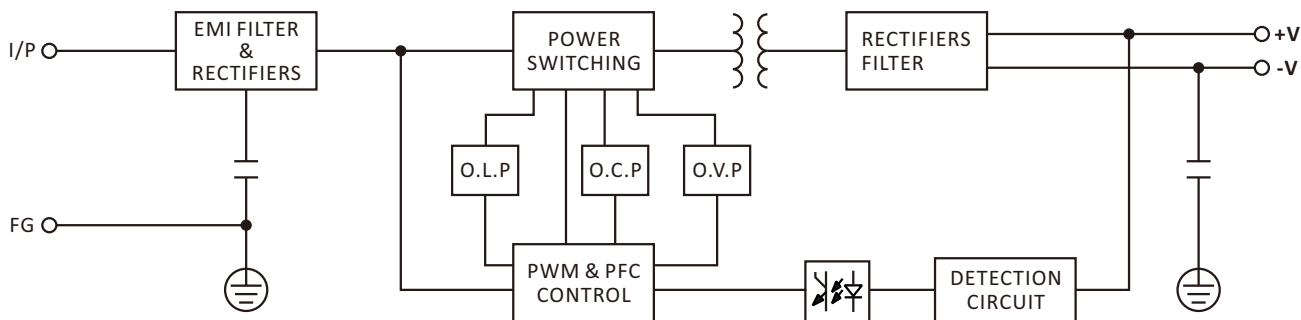
输出 12VDC 2.5A / 24VDC 1.25A 30W

输入: 3x1.0mm<sup>2</sup> 电线, 黄配绿色地线, 棕色 L, 蓝色 N, 300mm 长度

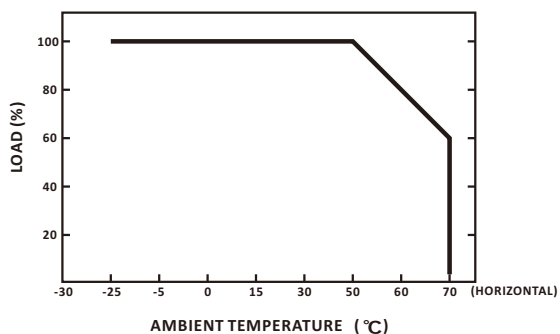
输出: 2x1.5mm<sup>2</sup> 电线, 红 +, 黑- 300mm 长度

外壳: 铝合金

## 方框图



## 负载调整率



## 静态调整率

